

VO Jílovice - EFEKT 2019

Referenční světelně-technické výpočty

Udržovací činitel: $0,8 = 0,9$ (zněčištění) * $0,9875$ (nepřesnost fce konst. sv. toku) * $0,9$ (poruchovost/rezerva)

Obsah

VO Jílovice - EFEKT 2019

VO Jílovice - EFEKT 2019

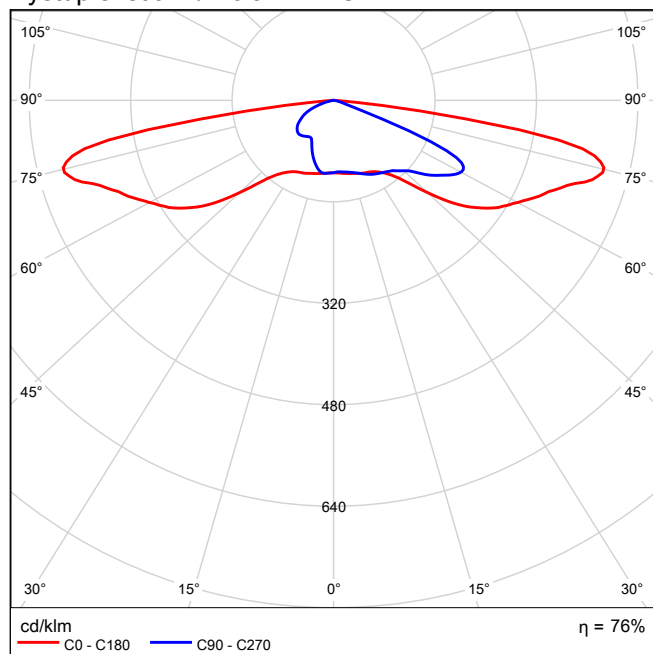
DIALux - Referenční svítidlo 3 (1xLED).....	3
DIALux - Referenční svítidlo 5 (1xLED).....	4
DIALux - Referenční svítidlo 7 (1xLED).....	5
Jílovice - Referenční svítidlo 1 (1xLED).....	6
Jílovice - Referenční svítidlo 2 (1xLED).....	7
Jílovice - Referenční svítidlo 4 (1xLED).....	8
Jílovice - Referenční svítidlo 6 (1xLED).....	9
Jílovice - Referenční svítidlo 8 (1xLED).....	10
Situace "a": Alternativa 1	
Výsledky plánování.....	11
Situace "b": Alternativa 2	
Výsledky plánování.....	12
Situace "c": Alternativa 3	
Výsledky plánování.....	13
Situace "d": Alternativa 4	
Výsledky plánování.....	15
Situace "e": Alternativa 5	
Výsledky plánování.....	16
Situace "f": Alternativa 6	
Výsledky plánování.....	17
Situace "g": Alternativa 7	
Výsledky plánování.....	18
Situace "h": Alternativa 8	
Výsledky plánování.....	19

DIALux Referenční svítidlo 3 1xLED

Obrázek svítidla
najdete v našem
katalogu svítidel.

Provozní účinnost: 75.95%
Světelný tok svítidla: 5697 lm
Výkon: 105.9 W
Světelný výtěžek: 53.8 lm/W

Výstup světla 1 / Polární LDC

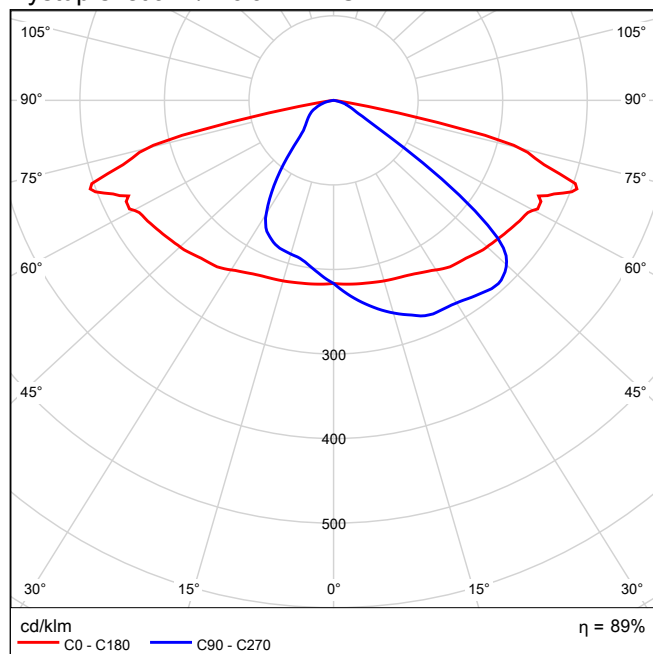


DIALux Referenční svítidlo 5 1xLED

Obrázek svítidla
najdete v našem
katalogu svítidel.

Provozní účinnost: 88.99%
Světelný tok svítidla: 2670 lm
Výkon: 43.7 W
Světelný výtěžek: 61.1 lm/W

Výstup světla 1 / Polární LDC

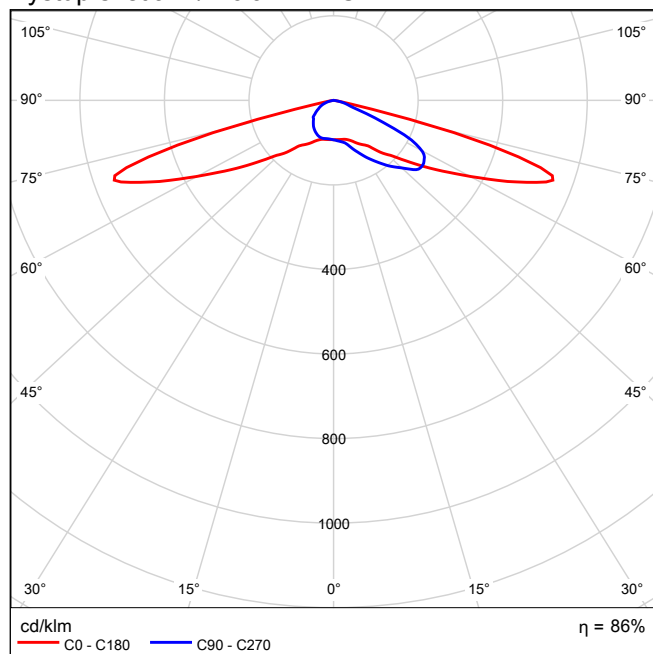


DIALux Referenční svítidlo 7 1xLED

Obrázek svítidla
najdete v našem
katalogu svítidel.

Provozní účinnost: 85.72%
Světelný tok svítidla: 3429 lm
Výkon: 60.4 W
Světelný výtěžek: 56.8 lm/W

Výstup světla 1 / Polární LDC

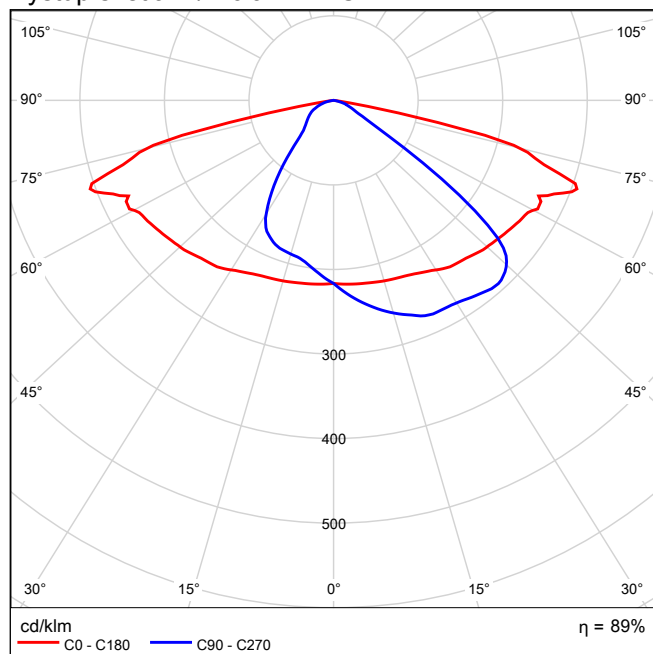


Jílovice Referenční svítidlo 1 1xLED

Obrázek svítidla
najdete v našem
katalogu svítidel.

Provozní účinnost: 88.99%
Světelný tok svítidla: 5340 lm
Výkon: 82.7 W
Světelný výtěžek: 64.6 lm/W

Výstup světla 1 / Polární LDC

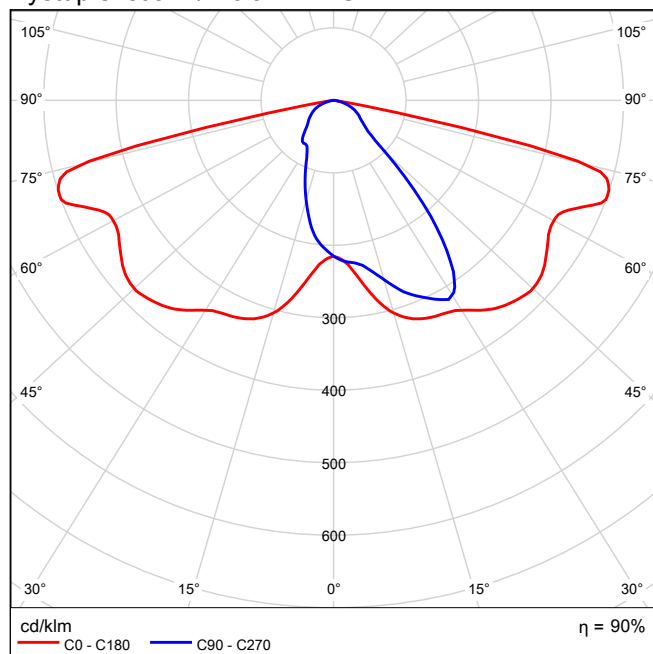


Jílovice Referenční svítidlo 2 1xLED

Obrázek svítidla
najdete v našem
katalogu svítidel.

Provozní účinnost: 89.78%
Světelný tok svítidla: 4489 lm
Výkon: 68.8 W
Světelný výtěžek: 65.2 lm/W

Výstup světla 1 / Polární LDC

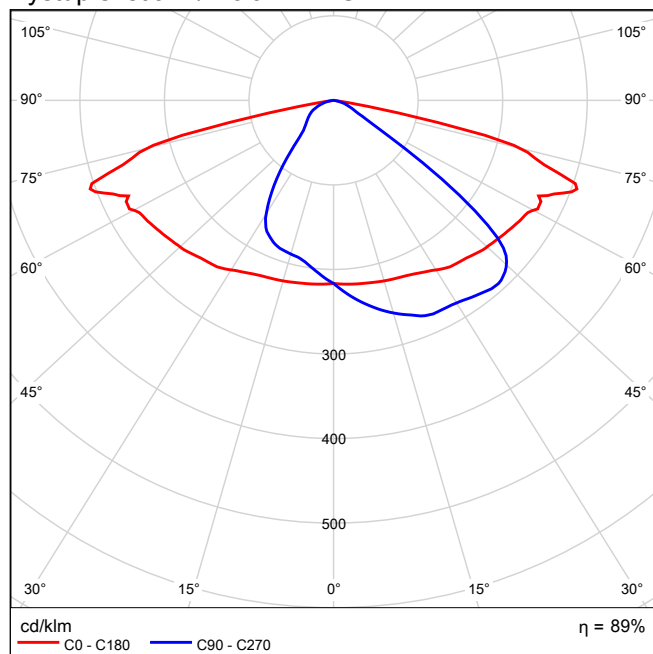


Jílovice Referenční svítidlo 4 1xLED

Obrázek svítidla
najdete v našem
katalogu svítidel.

Provozní účinnost: 88.99%
Světelný tok svítidla: 4005 lm
Výkon: 61.2 W
Světelný výtěžek: 65.4 lm/W

Výstup světla 1 / Polární LDC

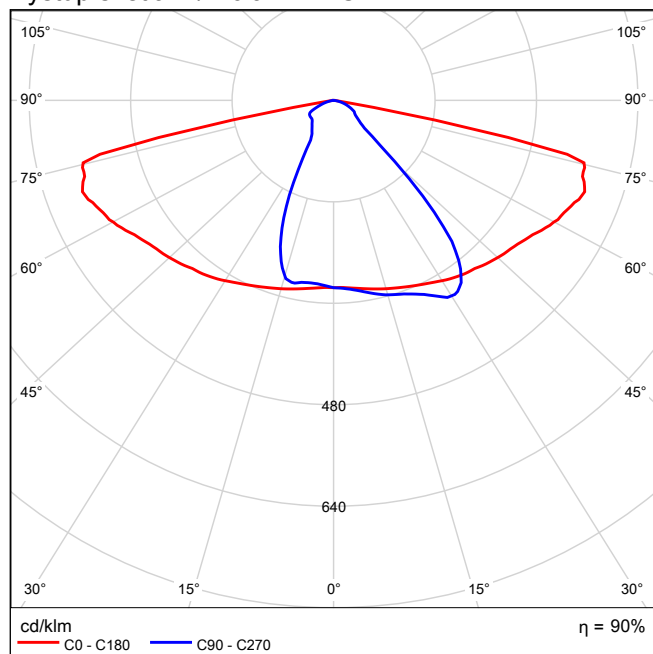


Jílovice Referenční svítidlo 6 1xLED

Obrázek svítidla
najdete v našem
katalogu svítidel.

Provozní účinnost: 89.79%
Světelný tok svítidla: 2694 lm
Výkon: 43.7 W
Světelný výtěžek: 61.6 lm/W

Výstup světla 1 / Polární LDC

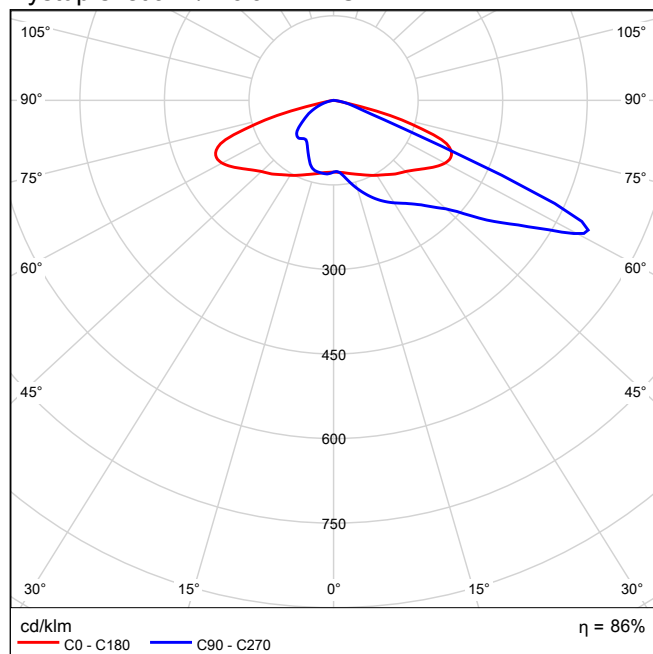


Jílovice Referenční svítidlo 8 1xLED

Obrázek svítidla
najdete v našem
katalogu svítidel.

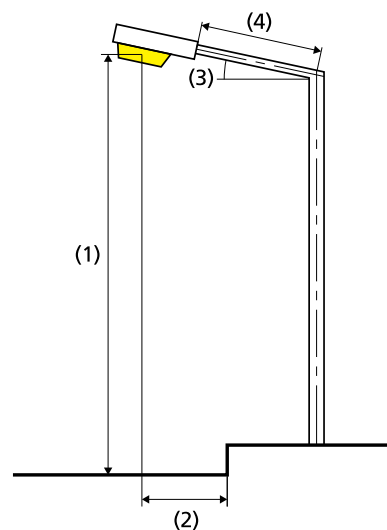
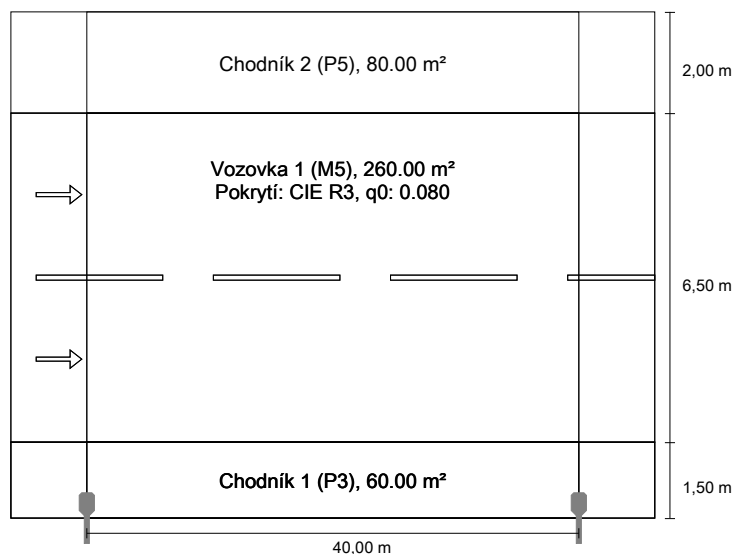
Provozní účinnost: 86.06%
Světelný tok svítidla: 3443 lm
Výkon: 50.4 W
Světelný výtěžek: 68.3 lm/W

Výstup světla 1 / Polární LDC



Situace "a" do EN 13201:2015

Jílovice Referenční svítidlo 1



Výsledky pro vyhodnocovací políčka

Činitel údržby: 0.80

Chodník 2 (P5)

Em [lx] ≥ 3.00 ≤ 4.50	Emin [lx] ≥ 0.60
✓ 3.58	✓ 2.38

Vozovka 1 (M5)

Lm [cd/m²] ≥ 0.50	Uo ≥ 0.35	UI ≥ 0.40	TI [%] ≤ 15	EIR
✓ 0.50	✓ 0.46	✓ 0.45	✓ 15	* 0.46

Chodník 1 (P3)

Em [lx] ≥ 7.50 ≤ 11.25	Emin [lx] ≥ 1.50
✓ 8.91	✓ 1.98

* Informační, není součástí hodnocení

Výsledky pro ukazatele energetické účinnosti

Indikátor hustoty výkonu (Dp)	0.030 W/lxm²
Energetický měrný odběr	
Umístění: Referenční svítidlo 1 (330.8 kWh/yr)	0.8 kWh/m² yr

Žárovka:	1xLED
Světelný tok (svítidla):	5339.66 lm
Světelný tok (žárovky):	6000.00 lm
Provozní hodiny	
4000 h:	100.0 %, 82.7 W
W/km:	2067.5
Umístění:	jednostranně dole
Vzdálenost sloupů:	40.000 m
Sklon ramene (3):	0.0°
Délka ramene (4):	0.750 m
Výška světelného bodu (1):	6.650 m
Převýšení osvětlovacího zdroje nad vozovkou (2):	-1.250 m

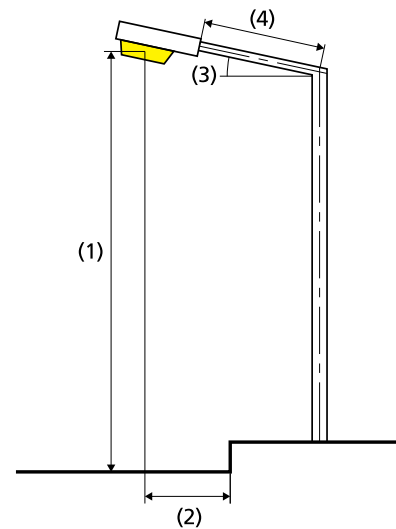
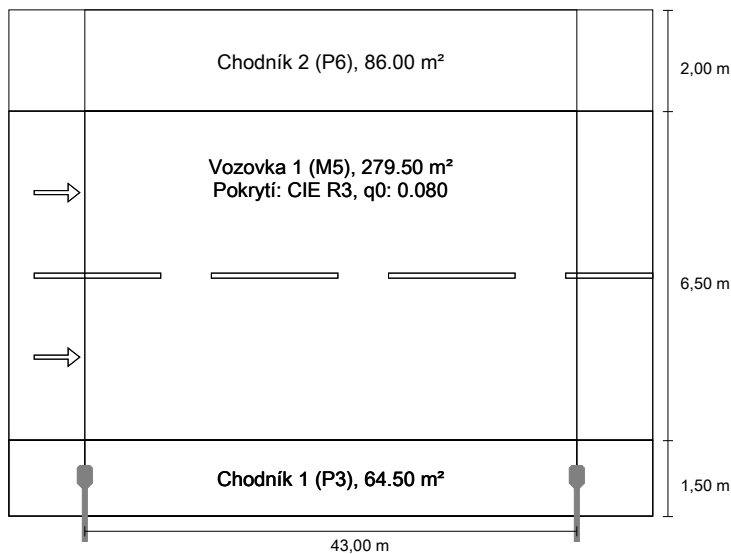
ULR:	0.00
ULOR:	0.00
Nejvyšší hodnoty intenzity světla	
při 70°:	605 cd/klm
při 80°:	62.1 cd/klm
při 90°:	0.00 cd/klm
Třída intenzity světla:	G*3

Vždy do všech směrů, které u použitelně nainstalovaného svítidla tvoří stanovený úhel se spodní vertikálou.

Uspřádání splňuje třídu indexu oslnění D.6

Situace "b" do EN 13201:2015

Jílovice Referenční svítidlo 2

Výsledky pro vyhodnocovací políčka
Činitel údržby: 0.80

Chodník 2 (P6)

Em [lx] ≥ 2.00 ≤ 3.00	Emin [lx] ≥ 0.40
✓ 2.65	✓ 1.56

Vozovka 1 (M5)

Lm [cd/m²] ≥ 0.50	Uo ≥ 0.35	UI ≥ 0.40	TI [%] ≤ 15	EIR
✓ 0.52	✓ 0.45	✓ 0.46	✓ 15	* 0.37

Chodník 1 (P3)

Em [lx] ≥ 7.50 ≤ 11.25	Emin [lx] ≥ 1.50
✓ 7.61	✓ 1.68

* Informační, není součástí hodnocení

Výsledky pro ukazatele energetické účinnosti

Indikátor hustoty výkonu (Dp)	0.025 W/lxm²
Energetický měrný odběr	
Umístění: Referenční svítidlo 2 (275.2 kWh/yr)	0.6 kWh/m² yr

Žárovka:	1xLED
Světelný tok (svítidla):	4489.13 lm
Světelný tok (žárovky):	5000.00 lm
Provozní hodiny	
4000 h:	100.0 %, 68.8 W
W/km:	1582.4
Umístění:	jednostranně dole
Vzdálenost sloupů:	43.000 m
Sklon ramene (3):	5.0°
Délka ramene (4):	1.246 m
Výška světelného bodu (1):	7.150 m
Převýšení osvětlovacího zdroje nad vozovkou (2):	-0.750 m

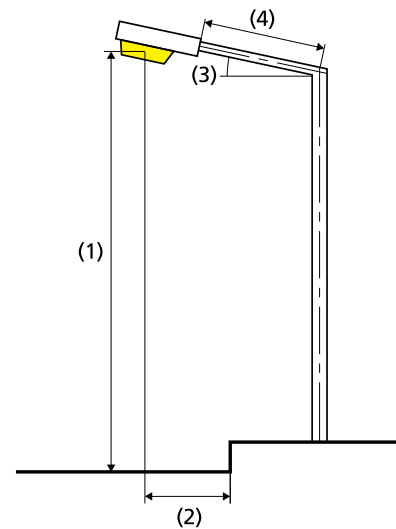
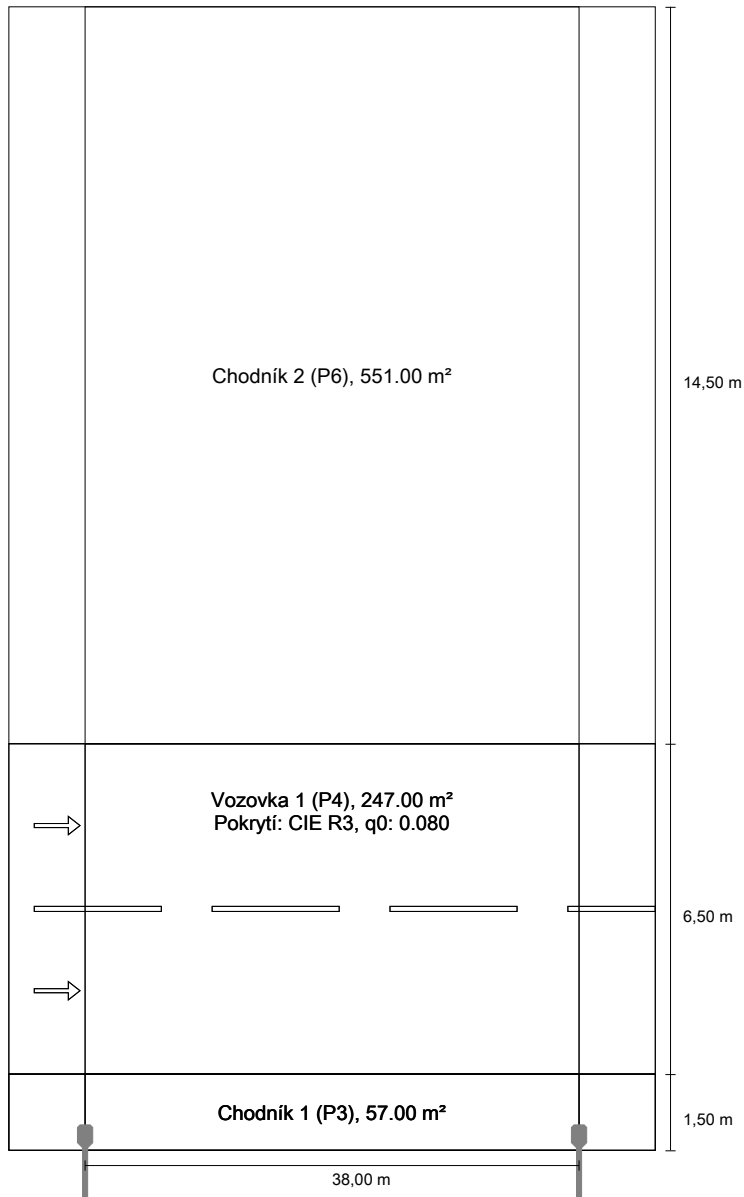
ULR:	0.00
ULOR:	0.00
Nejvyšší hodnoty intenzity světla	
při 70°:	716 cd/klm
při 80°:	210 cd/klm
při 90°:	1.57 cd/klm
Třída intenzity světla:	/

Vždy do všech směrů, které u použitelně nainstalovaného svítidla tvoří stanovený úhel se spodní vertikálou.

Usporádání splňuje třídu indexu oslnění D.5

Situace "c" do EN 13201:2015

DIALux Referenční svítidlo 3



Žárovka:	1xLED
Světelný tok (svítidla):	5696.51 lm
Světelný tok (žárovky):	7500.00 lm
Provozní hodiny	
4000 h:	100.0 %, 105.9 W
W/km:	2753.4
Umístění:	jednostranně dole
Vzdálenost sloupů:	38.000 m
Sklon ramene (3):	10.0°
Délka ramene (4):	1.244 m
Výška světelného bodu (1):	6.650 m
Převís osvětlovacího zdroje nad vozovkou (2):	-1.250 m

ULR:	0.00
ULOR:	0.00
Nejvyšší hodnoty intenzity světla	
při 70°:	659 cd/klm
při 80°:	659 cd/klm
při 90°:	6.98 cd/klm
Třída intenzity světla:	/

Vždy do všech směrů, které u použitelně nainstalovaného svítidla tvoří stanovený úhel se spodní vertikálou.

Uspřádání splňuje třídu indexu oslnění D.0

Výsledky pro vyhodnocovací políčka
Činitel údržby: 0.80

Chodník 2 (P6)

Em [lx] ≥ 2.00 ≤ 3.00	Emin [lx] ≥ 0.40
✓ 2.02	✓ 0.59

Vozovka 1 (P4)

Em [lx] ≥ 5.00 ≤ 7.50	Emin [lx] ≥ 1.00
✓ 6.57	✓ 3.19

Chodník 1 (P3)

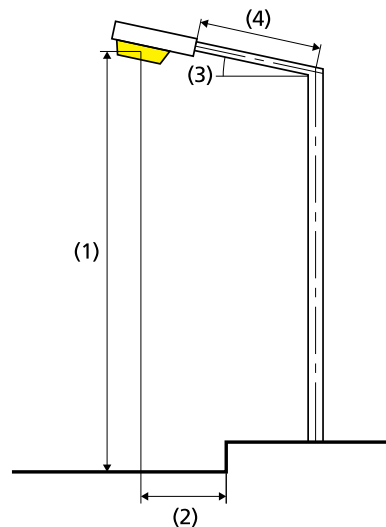
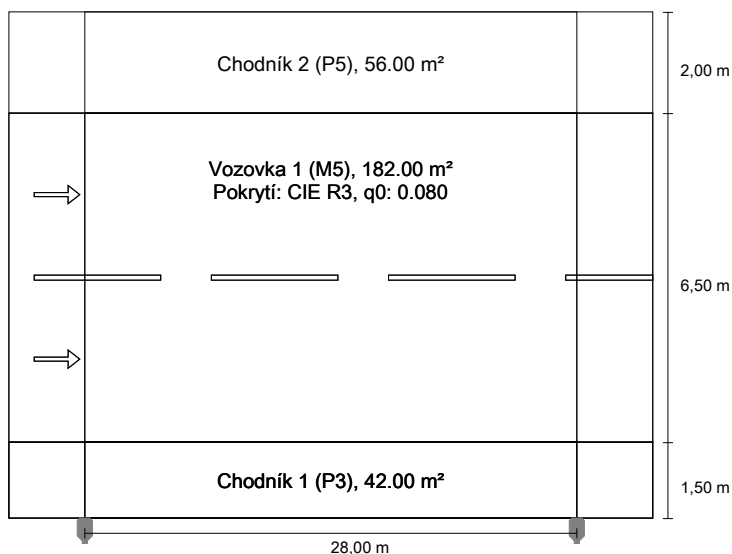
Em [lx] ≥ 7.50 ≤ 11.25	Emin [lx] ≥ 1.50
✓ 8.63	✓ 3.72

Výsledky pro ukazatele energetické účinnosti

Indikátor hustoty výkonu (Dp)	0.033 W/lxm ²
Energetický měrný odběr	
Umístění: Referenční svítidlo 3 (423.6 kWh/yr)	0.5 kWh/m ² yr

Situace "d" do EN 13201:2015

Jílovice Referenční svítidlo 4



Výsledky pro vyhodnocovací políčka

Činitel údržby: 0.80

Chodník 2 (P5)

Em [lx] ≥ 3.00 ≤ 4.50	Emin [lx] ≥ 0.60
✓ 3.97	✓ 3.16

Vozovka 1 (M5)

Lm [cd/m²] ≥ 0.50	Uo ≥ 0.35	UI ≥ 0.40	TI [%]	EIR
✓ 0.50	✓ 0.54	✓ 0.63	* 14	* 0.56

Chodník 1 (P3)

Em [lx] ≥ 7.50 ≤ 11.25	Emin [lx] ≥ 1.50
✓ 10.43	✓ 3.38

* Informační, není součástí hodnocení

Výsledky pro ukazatele energetické účinnosti

Indikátor hustoty výkonu (Dp)	0.029 W/lxm²
Energetický měrný odběr	
Umístění: Referenční svítidlo 4 (244.8 kWh/yr)	0.9 kWh/m² yr

Žárovka:	1xLED
Světelný tok (svítidla):	4004.74 lm
Světelný tok (žárovky):	4500.00 lm
Provozní hodiny	
4000 h:	100.0 %, 61.2 W
W/km:	2203.2
Umístění:	jednostranně dole
Vzdálenost sloupů:	28.000 m
Sklon ramene (3):	10.0°
Délka ramene (4):	0.236 m
Výška světelného bodu (1):	5.650 m
Převýšení osvětlovacího zdroje nad vozovkou (2):	-1.750 m

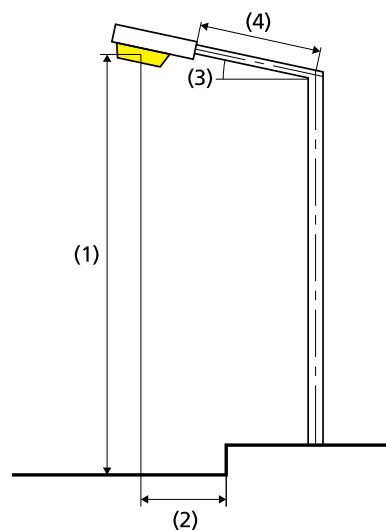
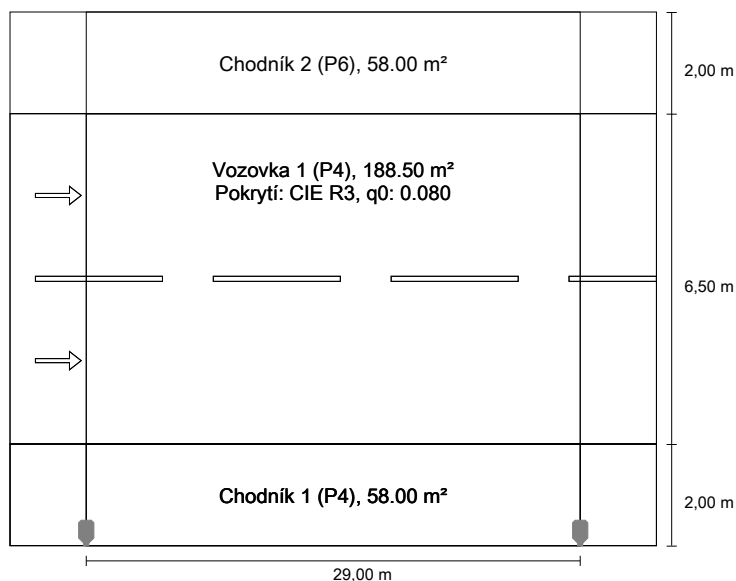
ULR:	0.00
ULOR:	0.00
Nejvyšší hodnoty intenzity světla	
při 70°:	601 cd/klm
při 80°:	309 cd/klm
při 90°:	4.01 cd/klm
Třída intenzity světla:	/

Vždy do všech směrů, které u použitelně nainstalovaného svítidla tvoří stanovený úhel se spodní vertikálou.

Uspřádání splňuje třídu indexu oslnění D.0

Situace "e" do EN 13201:2015

DIALux Referenční svítidlo 5

Výsledky pro vyhodnocovací políčka
Činitel údržby: 0.80

Chodník 2 (P6)

Em [lx] ≥ 2.00 ≤ 3.00	Emin [lx] ≥ 0.40
✓ 2.55	✓ 2.01

Vozovka 1 (P4)

Em [lx] ≥ 5.00 ≤ 7.50	Emin [lx] ≥ 1.00
✓ 5.09	✓ 2.31

Chodník 1 (P4)

Em [lx] ≥ 5.00 ≤ 7.50	Emin [lx] ≥ 1.00
✓ 6.58	✓ 1.99

Výsledky pro ukazatele energetické účinnosti

Indikátor hustoty výkonu (Dp)	0.029 W/lxm ²
Energetický měrný odběr	
Umístění: Referenční svítidlo 5 (174.8 kWh/yr)	0.6 kWh/m ² yr

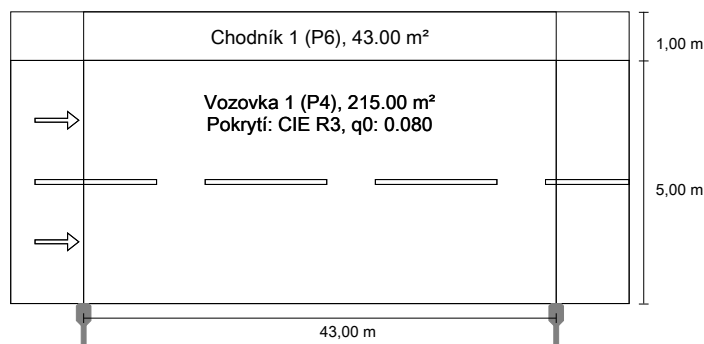
Žárovka:	1xLED
Světelný tok (svítidla):	2669.83 lm
Světelný tok (žárovky):	3000.00 lm
Provozní hodiny	
4000 h:	100.0 %, 43.7 W
W/km:	1485.8
Umístění:	jednostranně dole
Vzdálenost sloupů:	29.000 m
Sklon ramene (3):	10.0°
Délka ramene (4):	0.236 m
Výška světelného bodu (1):	5.650 m
Převís osvětlovacího zdroje nad vozovkou (2):	-1.750 m

ULR:	0.00
ULOR:	0.00
Nejvyšší hodnoty intenzity světla	
při 70°:	601 cd/klm
při 80°:	309 cd/klm
při 90°:	4.01 cd/klm
Třída intenzity světla:	/

Vždy do všech směrů, které u použitelně nainstalovaného svítidla tvoří stanovený úhel se spodní vertikálou.

Uspořádání splňuje třídu indexu oslnění D.0

Situace "f" do EN 13201:2015



Výsledky pro vyhodnocovací políčka

Činitel údržby: 0.80

Chodník 1 (P6)

Em [lx]	Emin [lx]
≥ 2.00	≥ 0.40
≤ 3.00	
✓ 2.56	✓ 0.96

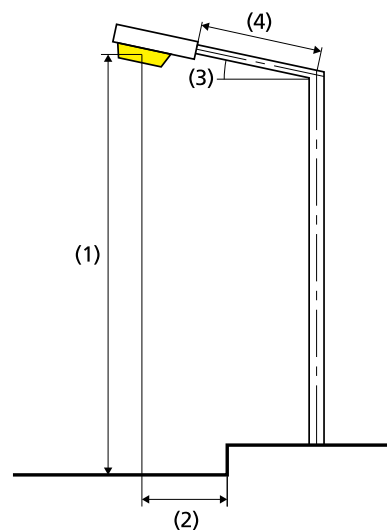
Vozovka 1 (P4)

Em [lx]	Emin [lx]
≥ 5.00	≥ 1.00
≤ 7.50	
✓ 5.08	✓ 1.25

Výsledky pro ukazatele energetické účinnosti

Indikátor hustoty výkonu (Dp)	0.036 W/lxm²
Energetický měrný odběr	
Umístění: Referenční svítidlo 6 (174.8 kWh/yr)	0.7 kWh/m² yr

Jílovce Referenční svítidlo 6



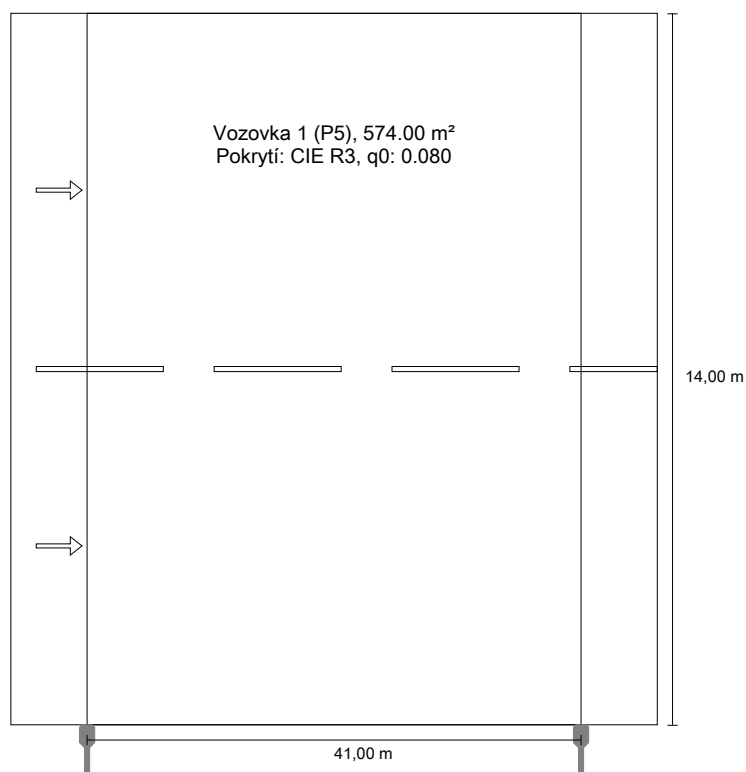
Žárovka:	1xLED
Světelný tok (svítidla):	2693.77 lm
Světelný tok (žárovky):	3000.00 lm
Provozní hodiny	
4000 h:	100.0 %, 43.7 W
W/km:	1005.1
Umístění:	jednostranně dole
Vzdálenost sloupů:	43.000 m
Sklon ramene (3):	0.0°
Délka ramene (4):	0.750 m
Výška světelného bodu (1):	6.650 m
Převís osvětlovacího zdroje nad vozovkou (2):	-0.250 m

ULR:	0.00
ULOR:	0.00
Nejvyšší hodnoty intenzity světla	
při 70°:	633 cd/klm
při 80°:	136 cd/klm
při 90°:	0.00 cd/klm
Třída intenzity světla:	G*2

Vždy do všech směrů, které u použitelně nainstalovaného svítidla tvoří stanovený úhel se spodní vertikálou.

Uspořádání splňuje třídu indexu oslnění D.6

Situace "g" do EN 13201:2015

Výsledky pro vyhodnocovací políčka
Činitel údržby: 0.80

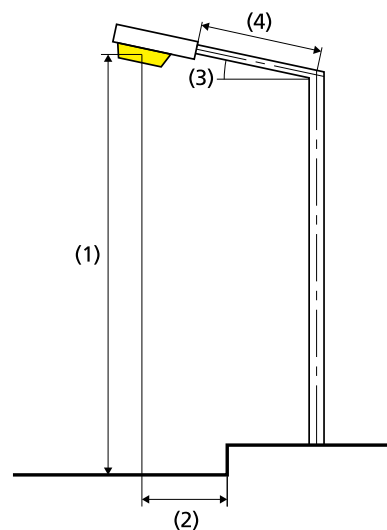
Vozovka 1 (P5)

Em [lx] ≥ 3.00 ≤ 4.50	Emin [lx] ≥ 0.60
✓ 3.12	✓ 0.65

Výsledky pro ukazatele energetické účinnosti

Indikátor hustoty výkonu (Dp)	0.034 W/lxm ²
Energetický měrný odběr	
Umístění: Referenční svítidlo 7 (241.6 kWh/yr)	0.4 kWh/m ² yr

DIALux Referenční svítidlo 7



Žárovka:	1xLED
Světelný tok (svítidla):	3428.78 lm
Světelný tok (žárovky):	4000.00 lm
Provozní hodiny	
4000 h:	100.0 %, 60.4 W
W/km:	1449.6
Umístění:	jednostranně dole
Vzdálenost sloupů:	41.000 m
Sklon ramene (3):	0.0°
Délka ramene (4):	0.750 m
Výška světelného bodu (1):	6.650 m
Převís osvětlovacího zdroje nad vozovkou (2):	-0.250 m

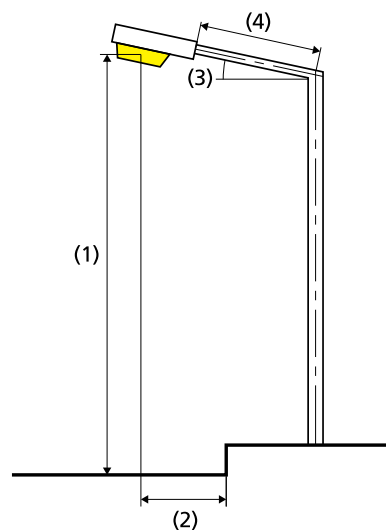
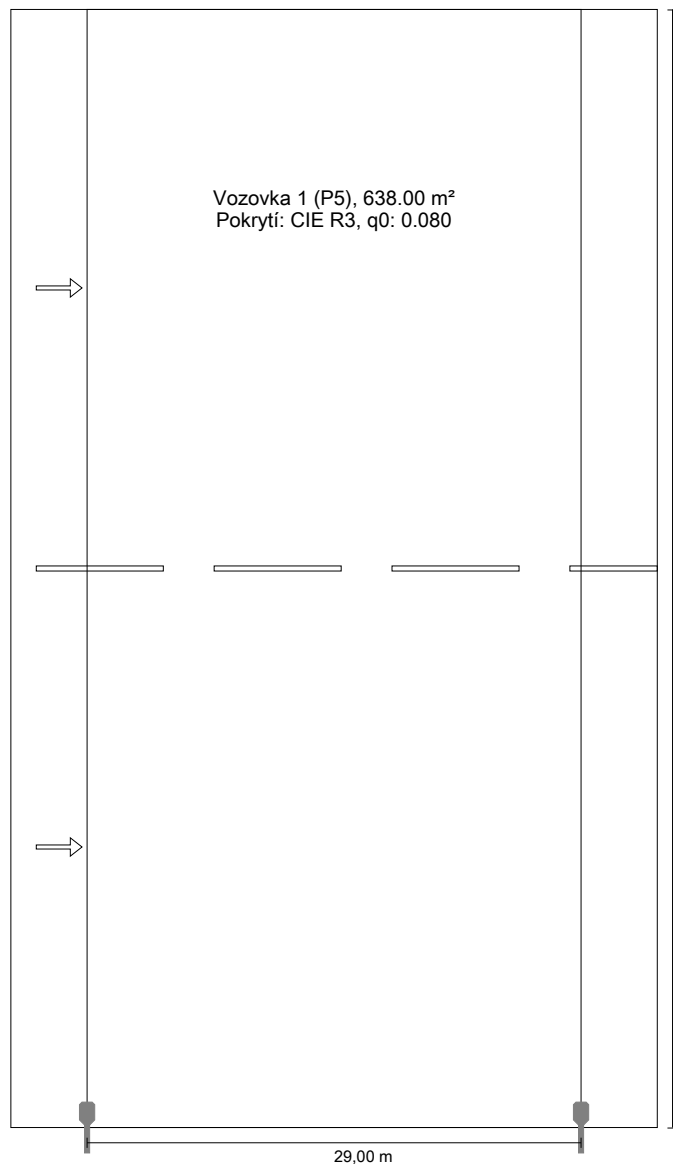
ULR:	0.00
ULOR:	0.00
Nejvyšší hodnoty intenzity světla	
při 70°:	721 cd/klm
při 80°:	45.5 cd/klm
při 90°:	0.00 cd/klm
Třída intenzity světla:	G*3

Vždy do všech směrů, které u použitelně nainstalovaného svítidla tvoří stanovený úhel se spodní vertikálou.

Uspořádání splňuje třídu indexu oslnění D.6

Situace "h" do EN 13201:2015

Jílovce Referenční svítidlo 8



22,00 m	Žárovka:	1xLED
	Světelný tok (svítidla):	3442.57 lm
	Světelný tok (žárovky):	4000.00 lm
	Provozní hodiny	
4000 h:		100.0 %, 50.4 W
W/km:		1713.6
	Umístění:	jednostranně dole
	Vzdálenost sloupů:	29.000 m
	Sklon ramene (3):	5.0°
	Délka ramene (4):	0.744 m
	Výška světelného bodu (1):	8.150 m
	Převís osvětlovacího zdroje nad vozovkou (2):	0.250 m

ULR: 0.00

ULOR: 0.00

Nejvyšší hodnoty intenzity světla

při 70°: 654 cd/klm

při 80°: 236 cd/klm

při 90°: 5.06 cd/klm

Třída intenzity světla: /

Vždy do všech směrů, které u použitelně nainstalovaného svítidla tvoří stanovený úhel se spodní vertikálou.

Uspořádání splňuje třídu indexu oslnění D.1

Výsledky pro vyhodnocovací políčka

Činitel údržby: 0.80

Vozovka 1 (P5)

Em [lx]	Emin [lx]
≥ 3.00	≥ 0.60
≤ 4.50	
✓ 3.03	✓ 1.66

Výsledky pro ukazatele energetické účinnosti

Indikátor hustoty výkonu (Dp) 0.026 W/lxm²

Energetický měrný odběr

Umístění: Referenční svítidlo 8 (201.6 kWh/yr) 0.3 kWh/m² yr